

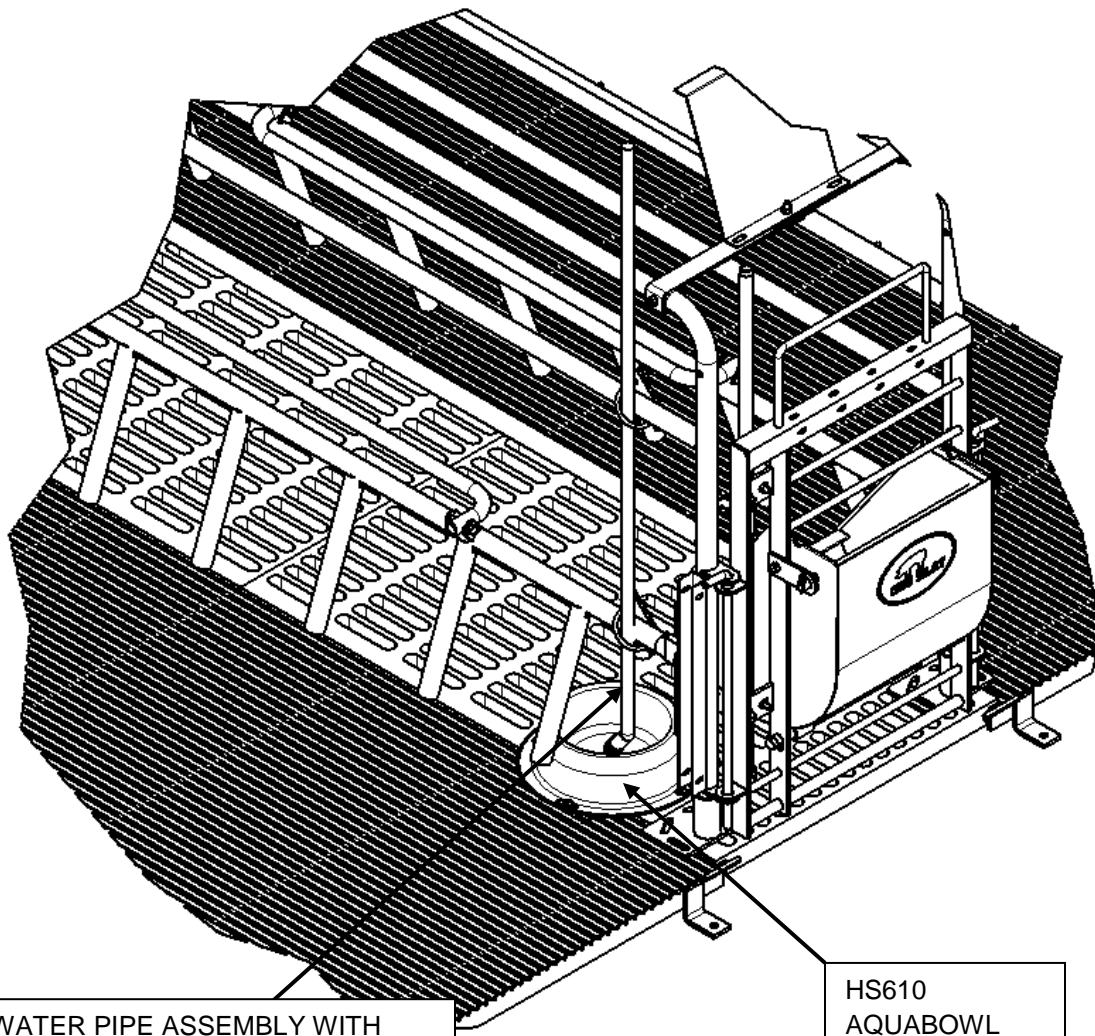


## HS610 AQUABOWL WATERING SYSTEM

(Includes Spanish Version - Incluye versión en español)

---

**Installation:** General guidelines for locating the HS610 AquaBowl and water nipple pipe. AquaBowl is designed with (4) wide slots around perimeter for a wide range of mounting positions.



HS610-1 WATER PIPE ASSEMBLY WITH  
HSNAF-90T WATER NIPPLE

HS610  
AQUABOWL

Suggested location of floor fasteners if only (3) are used.

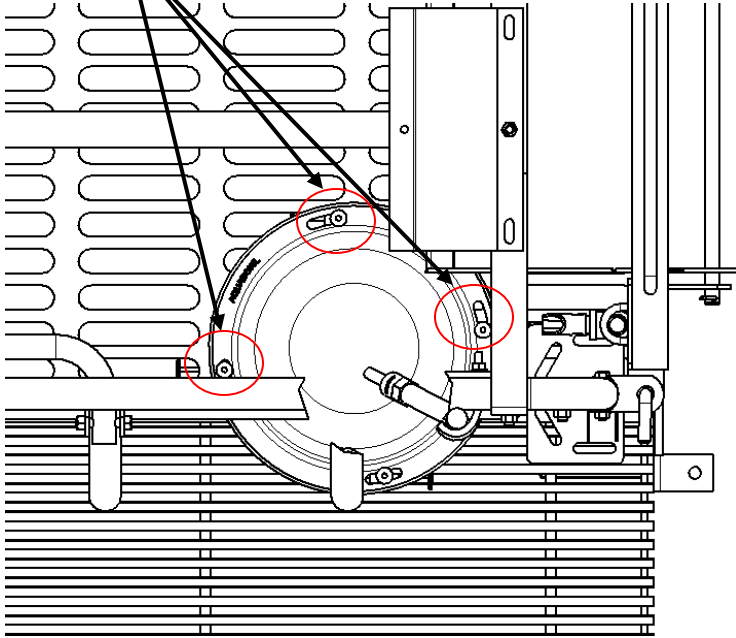


Figure 1

U-Bolt and Back plate

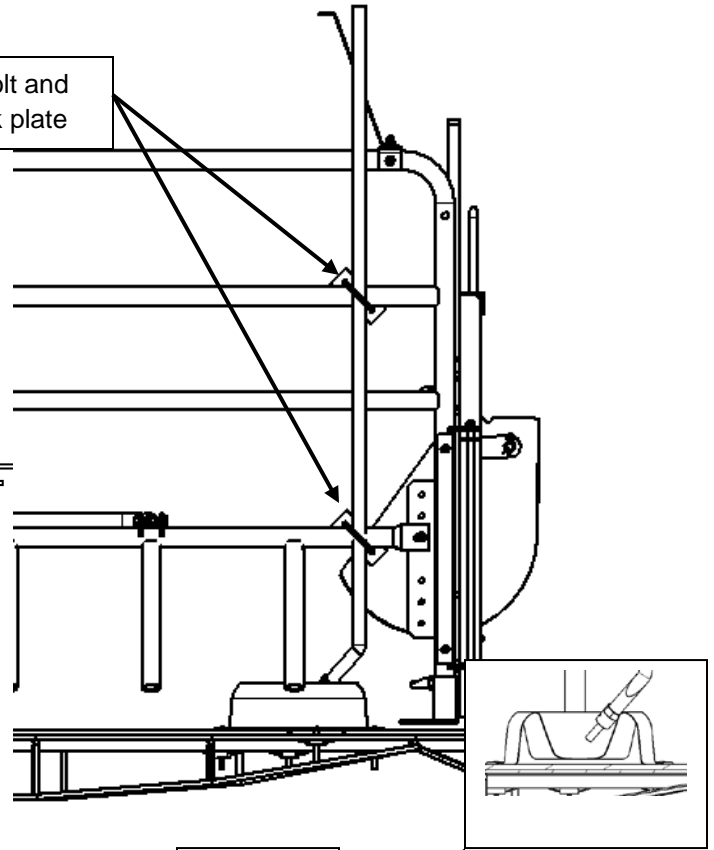


Figure 2

Position water nipple so it is just below top edge of the bowl.

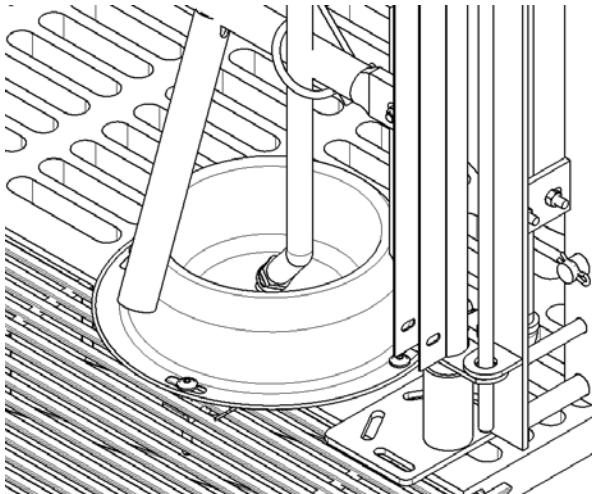
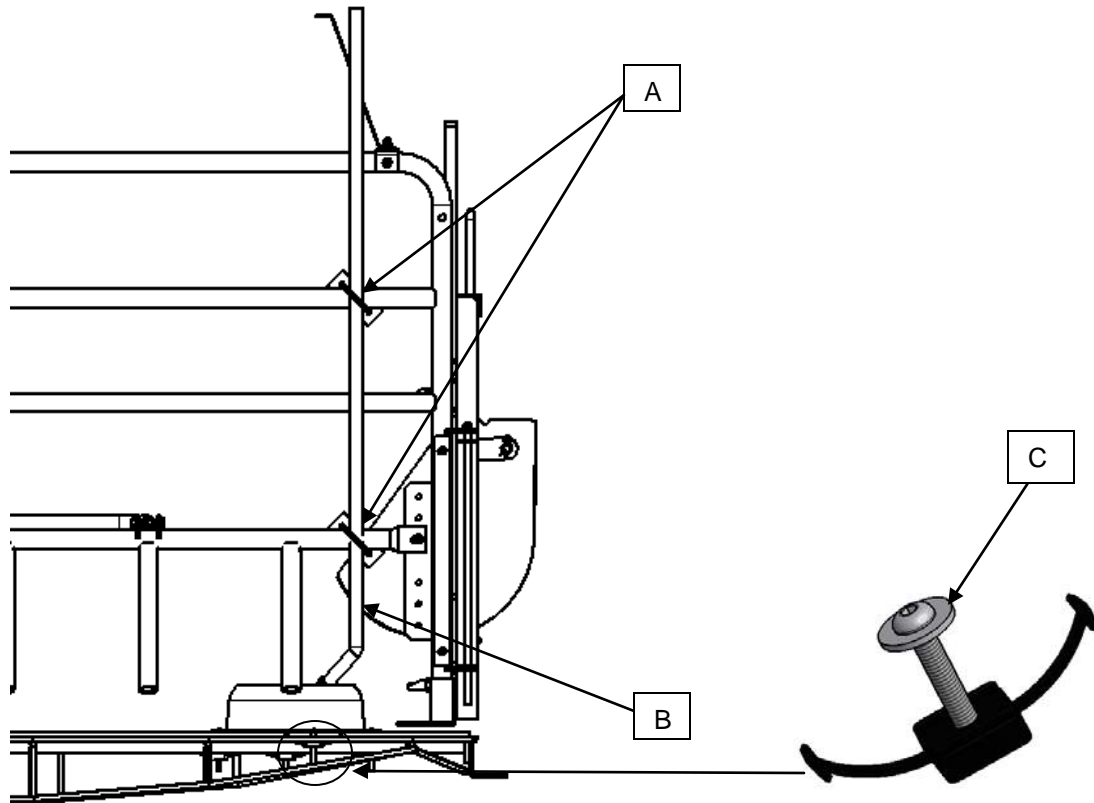


Figure 3

1. Position HS610 AquaBowl in front corner of crate. Either left or right (shown) Position so that slots in AquaBowl align with slots in flooring.  
**See Figure 1**
2. Position HS610-1 water pipe/nipple assembly along crate sides so that water nipple is presented to sow as shown. Attached HS610-1 water pipe/nipple assembly using appropriate sized U-Bolt and plate to fit crate pipe size. **See figure 2**
3. HS610 bowl may be fastened to floor using Cap head bolt and fender washer or Smart Floor Fastener (if only top access is available). (see table "Floor Fasteners") (3 fasteners/bowl minimum)  
Four slots are available in the AquaBowl for up to (4) fasteners



**[A] U-Bolt Installation Kits ( 2 required per water pipe assembly)**

Kit Part #	Description	Components	
		Bracket	U-Bolt
1260971100	Solid Rod Crate - 7/8" OD	1260890100	9731240503 - 5/16" x 1 3/8" ID
1250971100	Advantage/Sampson - 1 3/4" OD tubing	1260890100	9703120003 - 5/16 x 2 1/16" ID
1232601100	European Crate - 1.66" OD tubing	1232600100	5331370000 - 5/16" x 2 1/2" ID

**[B] Replacement Parts List**

Part #	Description	Components	
		HS610-1	Water pipe/nipple assembly

**[C] Floor Fasteners (min. 3 per assembly)**

Part #	Description
HS652 package of 4	Fastener with M8 x 50mm bolt/washer

**This equipment must be installed in accordance with all State and Local Codes and applicable Regulations which should be followed in all cases. Authorities having jurisdiction should be consulted before installations are made.**



**Hog Slat, Inc.  
PO Box 300  
Newton Grove, NC 28366**

**Phone: (910) 594-0219  
Fax: (910) 594-1392**

**[www.hogslat.com](http://www.hogslat.com)**

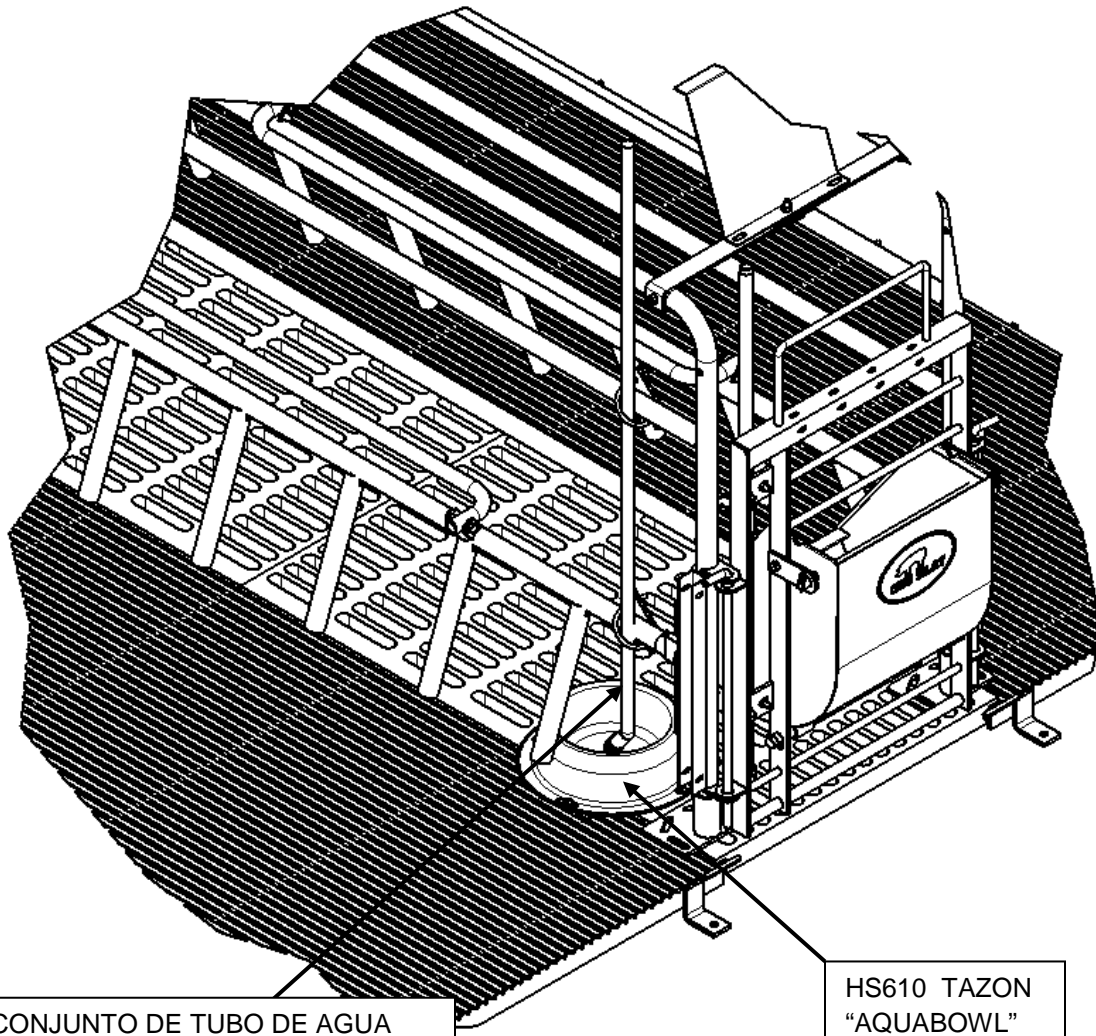
HSART-208 – Revision A1  
Trl:aw

**Copyright © 2013 by Hog Slat, Inc.**



## HS610 SISTEMA DE BEBEDERO DE TAZON "AQUABOWL"

**Instalación:** Guías generales para la ubicación del tazón HS610 AquaBowl y tubo de agua con boquilla o chupón.  
El tazón AquaBowl está diseñado con (4) ranuras anchas alrededor del perímetro para una amplia gama de posiciones de montaje.



HS610-1 CONJUNTO DE TUBO DE AGUA  
CON BOQUILLA /CHUPON HSNAF-90T

HS610 TAZON  
"AQUABOWL"

Ubicación sugerida de los sujetadores de piso si solo se usan (3).

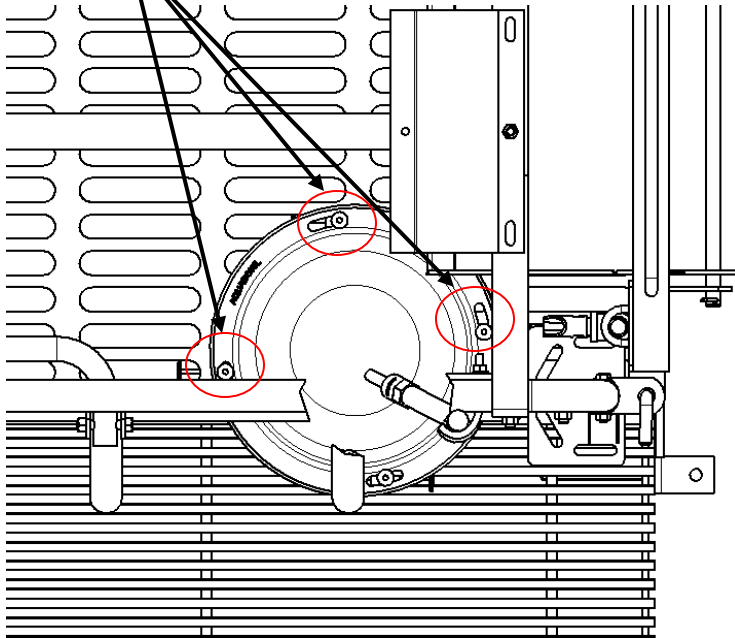


Figura 1

Perno en U y placa trasera

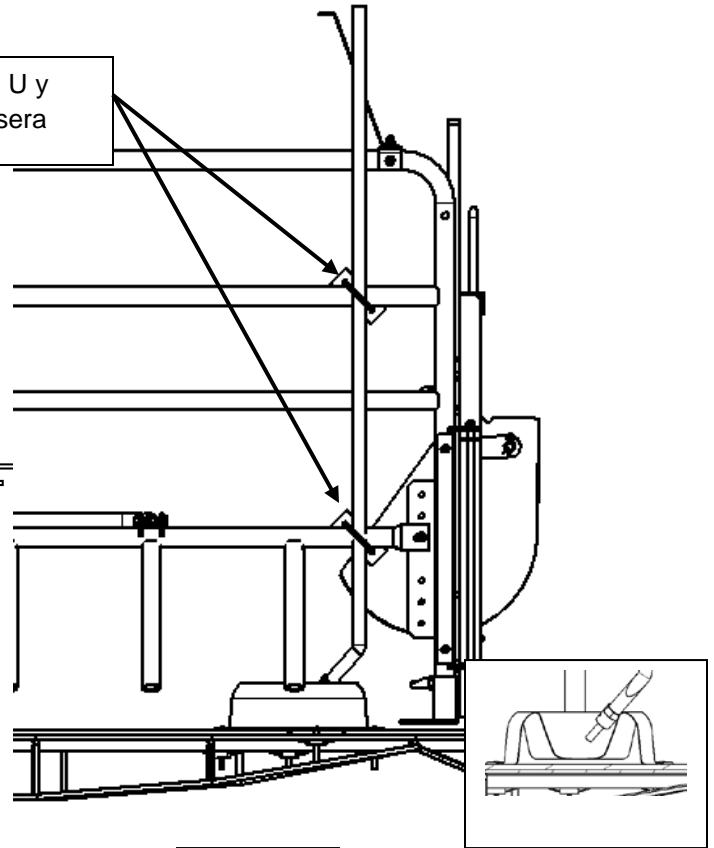


Figura 2

Coloque la boquilla de agua de manera que quede justo debajo del borde superior del recipiente.

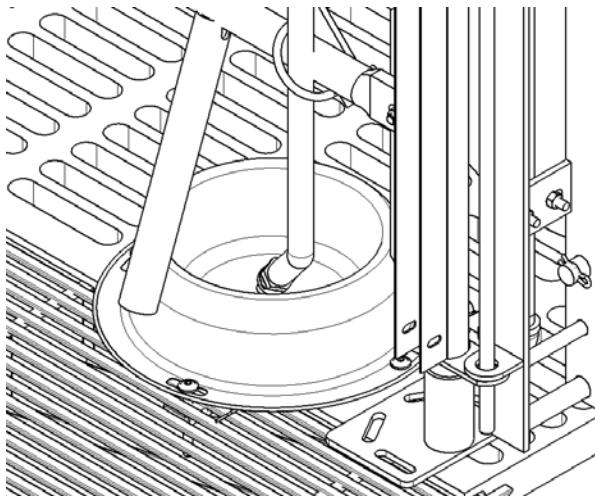


Figura 3

1. Coloque el HS610 tazón AquaBowl en la esquina frontal de la jaula. Ya sea a la izquierda o a la derecha (como se muestra) Coloque de manera que las ranuras en AquaBowl se alineen con las ranuras en el piso.

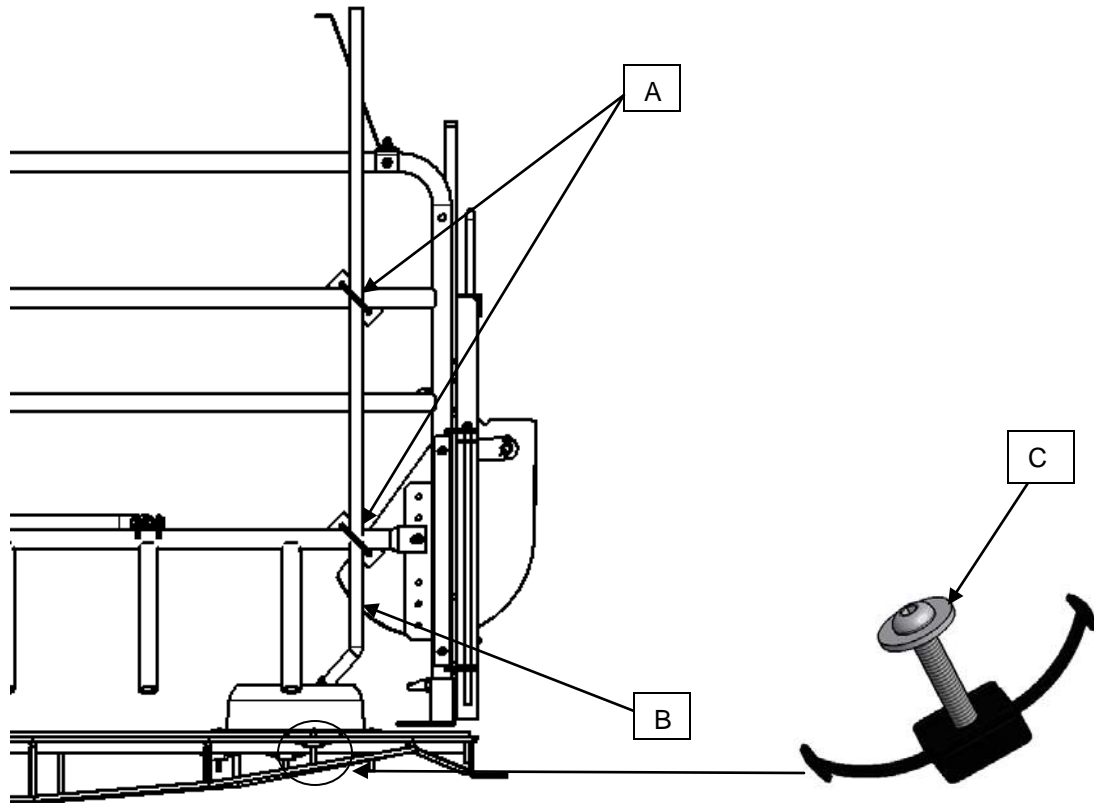
**Ver Figura 1**

2. Coloque el ensamble de tubería / boquilla de agua HS610-1 a lo largo de los lados de la jaula para que la boquilla de agua sea presentada a la madre como se muestra. Conecte el ensamble de tubería / boquilla de agua HS610-1 utilizando el perno en U y la placa del tamaño adecuado para adaptarse al tamaño del tubo de la jaula.

**Ver figura 2**

3. El tazón HS610 se puede sujetar al piso usando perno de cabeza y arandela guardabarros o sujetador de piso inteligente (si solo está disponible el acceso superior). (ver tabla "Sujetadores de piso") (3 sujetadores / tazón mínimo)  
Hay cuatro ranuras disponibles en el AquaBowl para poder usar hasta (4) sujetadores





**[A] Kits de Instalación de Pernos-U (se requieren 2 por conjunto de tubería de agua)**

#Parte de Kit	Descripción	Componentes	
		Soporte	Perno-U
1260971100	Varilla sólida de Jaula - 7/8" OD	1260890100	9731240503 - 5/16" x 1 3/8" ID
1250971100	Tubo Advantage/Sampson - 1 315" OD	1260890100	9703120003 - 5/16 x 2 1/16" ID
1232601100	Jaula tipo European - 1.66" OD Tubo	1232600100	5331370000 - 5/16" x 2 1/2" ID

**[B] Lista de Piezas de Repuesto**

Parte #	Descripción	Componentes	
HS610-1	Conjunto tubo de agua / boquilla/ chupón	HSNAF-90T - boquilla/chupón de agua	8153201500 - Tubo de agua

**[C] Sujetadores de piso (min. 3 por conjunto)**

Parte #	Descripción
HS652 paquete de 4	Sujetador con perno/arandela M8 x 50mm

Este equipo debe ser instalado de acuerdo con todos los códigos estatales y locales y reglamentos aplicables que deben seguirse en todos los casos. Las autoridades competentes deben ser consultadas antes de que se efectúen las instalaciones.



Hog Slat, Inc.  
PO Box 300  
Newton Grove, NC 28366

Phone: (910) 594-0219

Fax: (910) 594-1392

[www.hogslat.com](http://www.hogslat.com)

HSART-208 – Revision A2  
Trl:aw

Copyright © 2013 by Hog Sla